

23 al 27  
Febrero  
2015

# CURSO DE CAPACITACIÓN NEPLAN

**GERS**

[www.gers.com.co](http://www.gers.com.co)

**NEPLAN®**

*Smarter Tools*

[www.neplan.ch](http://www.neplan.ch)

23 al 27  
Febrero  
2015

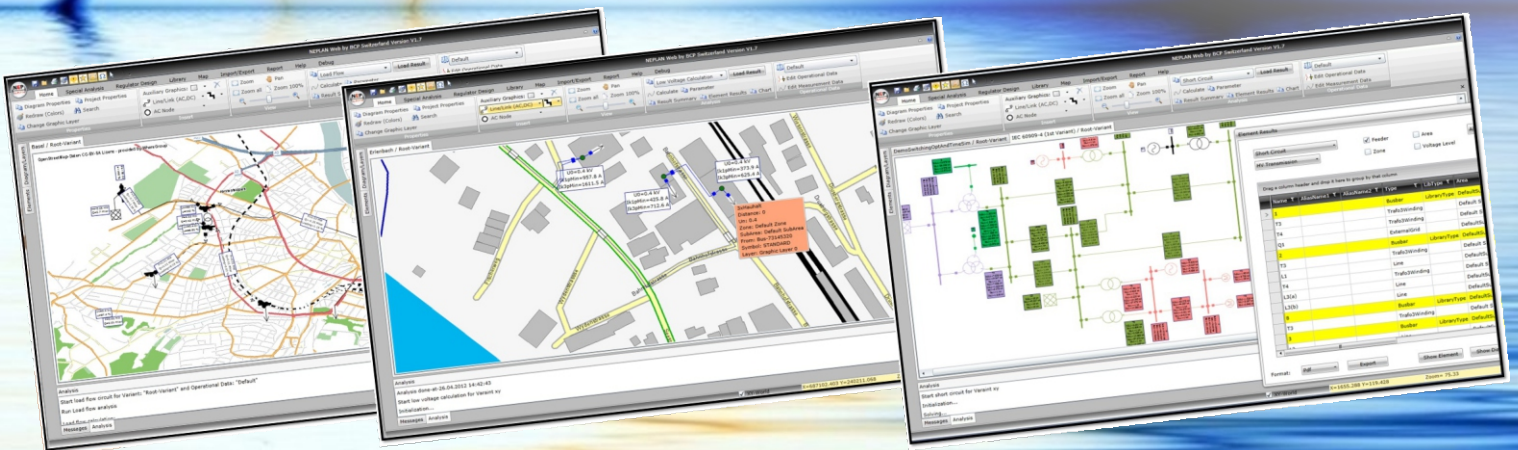
# SESIÓN BÁSICA

## MODELADO

Nodos, Líneas de transmisión.  
Transformadores de dos y tres devanados.  
Equivalentes de red.  
Generadores, Motores, Cargas.  
SVC, Bancos de condensadores.  
Condensadores y Reactores serie.

## EDITOR GRÁFICO

Capas gráficas, Diagramas.  
Archivos Autocad, tif, bmp, gif.  
Librerías.  
Análisis de escenarios.  
Presentación de resultados.  
Interfaz, Georeferenciación.



# GERS

[www.gers.com.co](http://www.gers.com.co)

# NEPLAN®

*Smarter Tools*

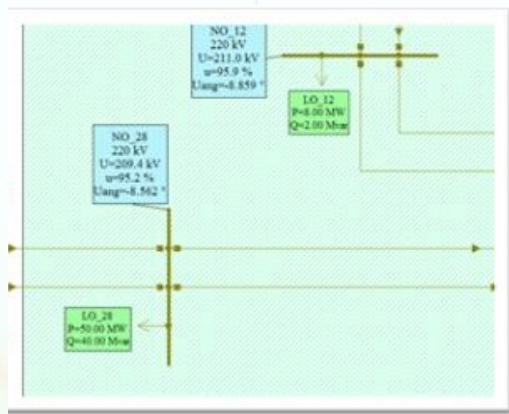
[www.neplan.ch](http://www.neplan.ch)

# CURSO DE CAPACITACIÓN NEPLAN

23 al 27  
Febrero  
2015

# SESIÓN BÁSICA

## FLUJO DE CARGA



Métodos de cálculo.

Tipos de nodo: Slack, PQ, PV, PC, SC, PI, IC.

Cargas y elementos de red asimétricos.

Factores de escalamiento.

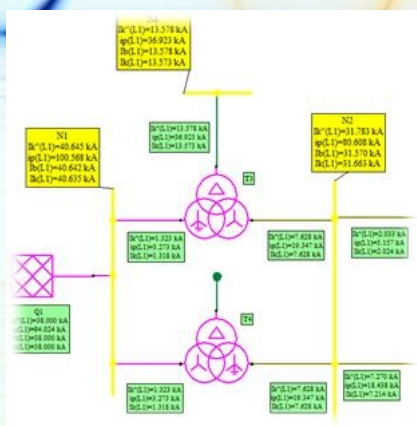
Nodo Slack distribuido.

Balance de carga.

Cálculo de sensibilidad de pérdidas.

Convergencia de flujos de carga.

## CORTOCIRCUITO



Teoría básica de las normas. Razón de ser.

Interpretación de resultados.

Evaluación de equipos con base en las corrientes.

Corrientes de Arco (Arc Flash).

Interpretación de corrientes de cortocircuito.

Dispositivos de protección de sobrecorriente.

Creación de gráficos de selectividad.

Análisis de múltiples fuentes.

# GERS

[www.gers.com.co](http://www.gers.com.co)

# NEPLAN®

Smarter Tools

[www.neplan.ch](http://www.neplan.ch)

# CURSO DE CAPACITACIÓN NEPLAN

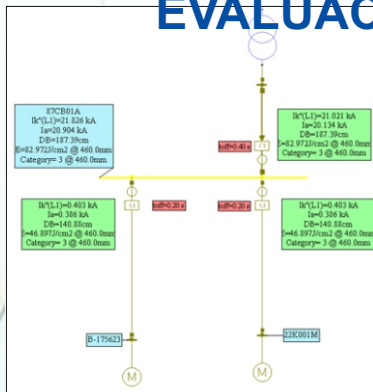
23 al 27  
Febrero  
2015

# SESIÓN AVANZADA

## ESTABILIDAD TRANSITORIA

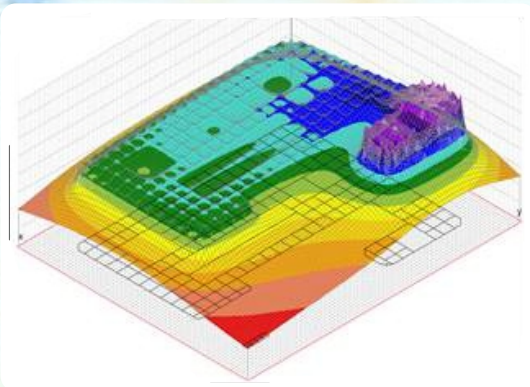
Metodología para crear Sistemas de Control.  
Modelos dinámicos generador.  
Parametrización Eventos – Resultados.  
Comparación sin AVR, AVR y AVR + PSS.

## EVALUACIÓN DE ARCO ELÉCTRICO



Cálculo según IEEE 1584 y NFPA 70E.  
Datos de entrada y parametrización.  
Interpretación de resultados.

## GSLab – MALLAS DE PUESTA A TIERRA



Normas aplicables.  
Cálculo de tensiones de Paso y de Contacto.  
Cálculo de GPR y Corrientes de Fuga.  
Visualización de resultados en 2D y 3D.  
Zonas de alto riesgo.  
Análisis en el dominio de la Frecuencia.  
Efectos de Impedancia Propia y Mutua.

# GERS

[www.gers.com.co](http://www.gers.com.co)

# NEPLAN®

*Smarter Tools*

[www.neplan.ch](http://www.neplan.ch)

# CURSO DE CAPACITACIÓN NEPLAN

## OBJETIVO DEL CURSO

El asistente conocerá NEPLAN en sus módulos más representativos, permitiéndole su uso como herramienta para planeación y operación de redes eléctricas. Después de este curso el asistente estará en capacidad de modelar redes eléctricas y realizar cálculos con los módulos que conforman el curso. Nuevos y experimentados usuarios de NEPLAN conocerán las últimas funcionalidades del Software e incrementarán su potencia de uso, adquiriendo de manera práctica conocimientos y habilidades para utilizar NEPLAN como principal herramienta de simulación.

## ¿A quién está dirigido el curso?

NEPLAN- Principiante: Conocerá los beneficios del Software y sus principales características para el cálculo y la planificación de redes eléctricas.

NEPLAN-Usuario: Profundizará en funcionalidades, modelado y “tips” que optimicen su trabajo.

El curso no solo está orientado a personas que necesitan utilizar la herramienta en su trabajo diario, sino también a aquellas personas que desean tener claridad sobre la potencialidad del software de forma tal que pueda optimizar su proceso de dirección y orientación de ingenieros en general.

**GERS**

[www.gers.com.co](http://www.gers.com.co)

**NEPLAN**<sup>®</sup>

*Smarter Tools*

[www.neplan.ch](http://www.neplan.ch)

**CURSO DE  
CAPACITACIÓN  
NEPLAN**

## CUPOS LIMITADOS

---

Sesión Básica: 23 al 25 de Febrero del 2015  
Sesión Avanzada: 26 al 27 de Febrero del 2015  
Horario: 8:00 am a 4:00 pm (viernes hasta las 12:30 pm)  
Lugar: Hotel Dann Carlton  
Cali – Colombia

## COSTO POR PERSONA

---

Sesión Básica: \$1'600.000 (USD 800)  
Sesión Avanzada: \$600.000 (USD 300)  
Ambas sesiones: \$2'000.000 (USD 1000)

## PARA TENER EN CUENTA

---

Los costos anteriores no incluyen IVA  
Descuento especial dos o más personas  
Precio especial para estudiantes  
Cada persona deberá llevar su propio computador portátil  
Se incluyen almuerzos y refrigerios en el costo

## CONTACTO

---

Leinyker Palacios Bocanegra  
Correo: [neplan@gers.com.co](mailto:neplan@gers.com.co)  
Cll 3A # 65-118 Barrio el Refugio  
Tel: +(57) 2 489 7000 ext. 2010  
Fax: +(57) 2 489 7131  
[www.gers.com.co](http://www.gers.com.co)  
Cali - Colombia

**GERS**

[www.gers.com.co](http://www.gers.com.co)

**NEPLAN**<sup>®</sup>

*Smarter Tools*

[www.neplan.ch](http://www.neplan.ch)

**CURSO DE  
CAPACITACIÓN  
NEPLAN**